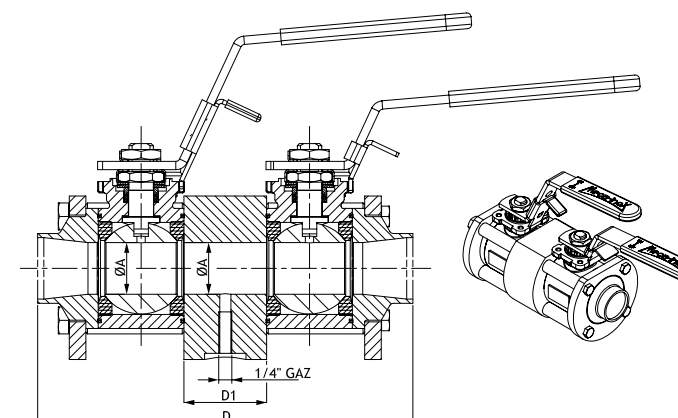


ROBINET ISOLEMENT & PURGE

DOUBLE BLOCK AND BLEED

DN 15 à 50

Size 1/2" to 2"



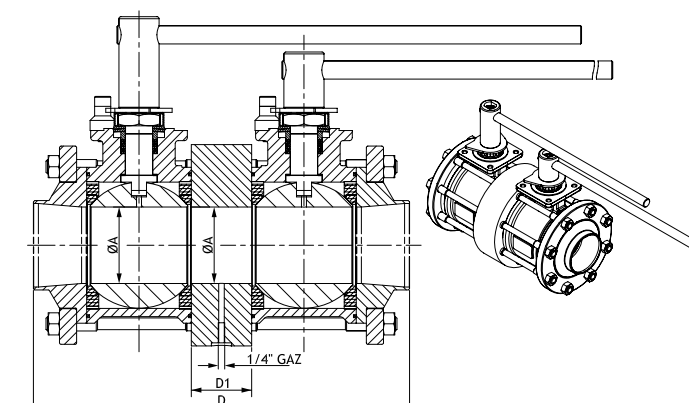
Dimensions et raccords
suivant besoins clients

Sur demande :
Autres matériaux
1/2 Coquilles
Version ATEX
Robinet de purge
Version motorisée (mixte possible)

Sécurisation de l'isolement de lignes
lors des opérations de maintenance

DN 65 à 100

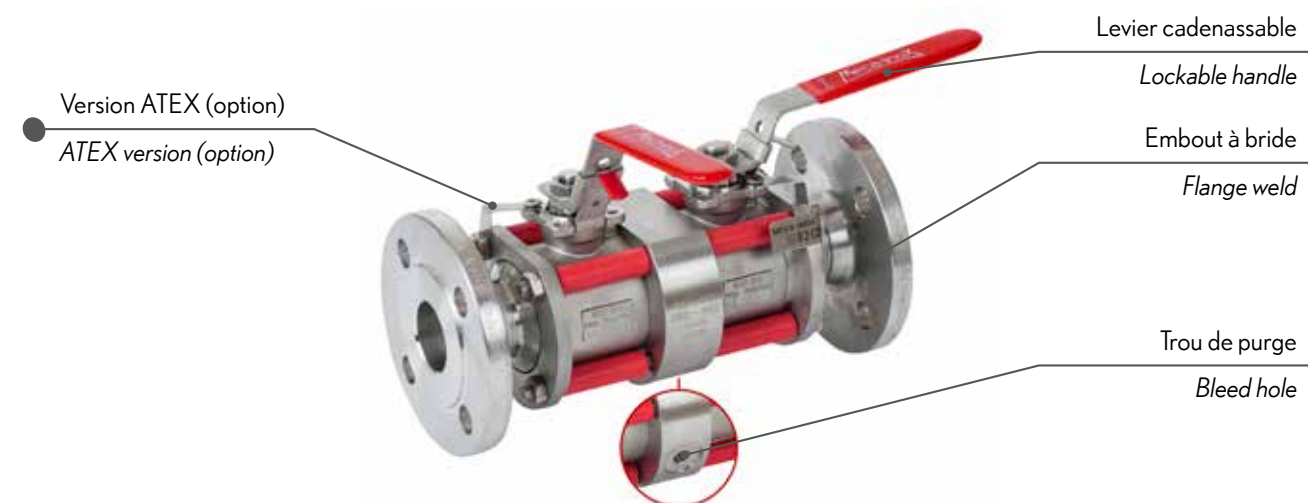
Size 2 1/2" to 4"



Dimensions & type of connection
according to customer needs

On request:
Other materials
Cavity fillers
ATEX version
Bleed valve
Actuated version (mixed possible)

Provides safe isolation of lines
during maintenance



DN Size	ØA	D	D1
15	1/2"	14	124.4
20	3/4"	19	151.6
25	1"	25	181.4
32	1 1/4"	32	198.2
40	1 1/2"	38	213.8
50	2"	50	281

DN Size	ØA	D	D1
65	2 1/2"	64	324
80	3"	76	374
100	4"	100	415